



Układ mieszający do rozdzielacza ogrzewania płaszczyznowego

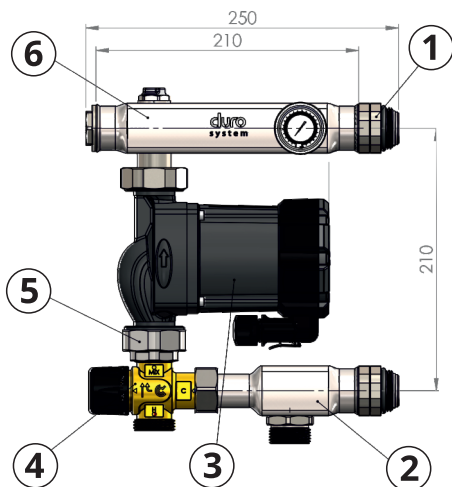
Zastosowanie

Układ mieszający duro system przeznaczony jest do montażu w instalacjach grzewczych, gdzie wymagane jest obniżenie temperatury czynnika grzewczego do zadanego poziomu (w zakresie 23÷43°C) odpowiedniego, np. dla ogrzewania podłogowego lub ściennego. Układ mieszający duro system może być wyposażony także w pompę elektroniczną Circula.

Układy mieszające znajdują zastosowanie zarówno w budynkach mieszkalnych jedno- i wielorodzinnych, jak i w budynkach użyteczności publicznej.

Układ mieszający może być zastosowany z rozdzielaczami o rozstawie pomiędzy górnym i dolnym kolektorem, równym 210 mm oraz o ilości od 2 do 16 obwodów grzewczych.

Budowa układu



	Nazwa
1	Dwustronny łącznik obrotowy
2	Kolektor dolny
3	Pompa Circula (opcjonalnie)
4	Termostatyczny zawór mieszający Calido
5	Śrubunek pompy
6	Kolektor górny



Maksymalne ciśnienie statyczne: 10 bar (1,0 MPa)
 Maksymalna temperatura pracy: 90°C
 Zakres regulacji temperatury zaworu termostaticznego: 23÷43°C
 Dokładność regulacji zaworu termostaticznego: 2°C
 Kvs: 1,6m³/h → Maksymalna powierzchnia ogrzewania: 130m²
 Kvs: 3,2m³/h → Maksymalna powierzchnia ogrzewania: 250m²
 Dopuszczalne media: woda nieagresywna zgodnie z PN-EN 12952-12:2006 oraz stężenie glikolu do 50%



Układ mieszający jest urządzeniem obniżającym temperaturę czynnika grzewczego w części instalacji, której projektowany dopuszczalny zakres temperatur jest niższy niż w pozostałej części instalacji, np. ogrzewanie podłogowe. W tym celu, w układzie mieszającym duro system, zastosowany został trójdrogowy termostaticzny zawór mieszający, który pobierając medium od strony zasilania (o wysokiej temperaturze) miesza je w sposób automatyczny i ciągle z medium schłodzonym, powracającym z pętli grzewczych, zachowując stałą zadaną temperaturę uzyskiwaną na wyjściu z zaworu termostaticznego. W następnej części układu mieszającego zainstalowana jest elektroniczna pompa Circula (opcjonalnie), która podaje medium dalej na górny - zasilający kolektor rozdzielacza i dalej na obiegi grzewcze instalacji. W celu kontroli poprawności działania układu mieszającego, w górnym kolektorze zainstalowany został termometr pokazujący bieżącą temperaturę podawaną na zasilaniu do pętli grzewczych.

Uruchomienia układu mieszającego duro system powinna dokonać osoba posiadająca odpowiednie kwalifikacje i uprawnienia:

- przed uruchomieniem instalacji układ napełnić odpowiednim medium (patrz pkt 3) i sprawdzić szczelność połączeń,
- uruchomić pompę układu mieszającego postępując zgodnie z instrukcją pompy dbając o jej odpowiednie odpowietrzenie,
- po odpowietrzeniu całej instalacji nastawić żadaną temperaturę na zaworze termostaticznym oraz dokonać regulacji przepływów medium grzewczego w poszczególnych pętlach zgodnie z wytycznymi projektu instalacji.

